

# LUMIN

## Elektrogrill



## Benutzerhandbuch

- LUMIN
- LUMIN COMPACT



### REGISTRIERE DEINEN GRILL NOCH HEUTE.

Wir freuen uns, dass wir dich auf deiner Reise ins Grillglück begleiten dürfen. Registriere deinen Grill und erhalte Zugang zu interessanten und spannenden Informationen von WEBER. Mit den Tipps und Tricks holst du das Beste aus deinen Grillerlebnissen heraus.

**30045**

101022  
DE – Deutsch

## Wichtige Sicherheitsinformation

Die Hinweise **GEFAHR**, **WARNUNG** und **VORSICHT** werden in diesem Handbuch verwendet, um kritische und wichtige Informationen hervorzuheben. Lies und befolge diese Hinweise, um die Sicherheit zu gewährleisten und Sachschäden zu verhindern. Die Hinweise werden im Folgenden definiert.

- △ **GEFAHR:** Gefährdung mit hohem Risiko, die unmittelbar Tod oder schwere Körperverletzungen zur Folge haben wird, wenn sie nicht vermieden wird.
- △ **WARNUNG:** Gefährdung mit mittlerem Risiko, die möglicherweise Tod oder schwere Körperverletzungen zur Folge haben wird, wenn sie nicht vermieden wird.
- △ **VORSICHT:** Gefährdung mit geringem Risiko, die leichte oder mittlere Körperverletzungen zur Folge haben könnte, wenn sie nicht vermieden wird.

△ Die Anweisungen sorgfältig lesen.

△ Nur für den Haushaltsgebrauch.

### △ VORSICHT

△ Schließe das Gerät nur an ordnungsgemäß geerdete Steckdosen an, um einen dauerhaften Schutz vor Stromschlägen zu gewährleisten.

△ Gefahr von Stromschlägen, den Anschluss an das Verlängerungskabel trocken halten und nicht auf dem Boden platzieren.

△ Heiße Oberfläche.

## Installation und Montage

### △ WARNUNG

△ Dieser Grill ist nicht für den Einbau in oder auf Wohnwagen, Wohnmobilen oder Booten geeignet.

△ Dieses Grillmodell ist nur für den Gebrauch als Standgerät bestimmt.

△ Verwende diesen Grill nur dann, wenn sämtliche Teile angebracht sind und der Grill in Übereinstimmung mit der Montageanleitung montiert wurde.

### △ VORSICHT

△ Verwende nur dann ein Verlängerungskabel, wenn dieses den in diesem Handbuch aufgeführten Spezifikationen entspricht, um das Risiko von Sachschäden und/oder Personenschäden zu minimieren.

- Wenn du ein Verlängerungskabel verwendest, musst du es an eine geerdete Steckdose anschließen. Verwende ausschließlich ein Kabel mit einer Mindestdicke von 1,5 mm<sup>2</sup> mit einem geerdeten Stecker, der für im Freien verwendete Geräte geeignet ist. Die Länge des Verlängerungskabels darf maximal 5 m betragen. Das Verlängerungskabel sollte nicht länger als unbedingt nötig sein. Überprüfe das Verlängerungskabel vor der Verwendung auf Beschädigungen und tausche es ggf. aus.
- Achte darauf, dass das Verlängerungskabel keine Stolperfalle darstellt.
- Halte die Anschlüsse trocken.
- Beachte alle örtlich geltenden Gesetze und Richtlinien, wenn du dieses Gerät verwendest.

## Betrieb

### △ GEFAHR

△ Verwende den Grill ausschließlich im Freien in einem gut belüfteten Bereich. Verwende den Grill nicht in Garagen, Gebäuden, überdachten Durchgängen, Zelten, anderen geschlossenen Bereichen oder unter brennbaren Konstruktionen.

△ Dieser Grill ist nicht für die Verwendung von Holzkohle, Briketts, Flüssigbrennstoff oder Lavasteinen geeignet.

### △ WARNUNG

△ Verwende diesen Grill nur so, wie in diesem Handbuch beschrieben. Ein unsachgemäßer Gebrauch kann zu Bränden, Stromschlägen oder Verletzungen führen.

△ Verwende den Grill nicht, wenn Teile beschädigt, defekt oder modifiziert sind.

△ Dieses Gerät darf nur an eine geerdete Steckdose angeschlossen werden. Verwende keine Steckeradapter.

△ Das Gerät muss über einen Fehlerstrom-Schutzschalter (Residual Current Device, RCD) betrieben werden. Der Bemessungsfehlerstrom darf 30 mA nicht überschreiten.

△ Verwende das Gerät nicht, wenn die Steckdose beschädigt ist.

△ Ziehe das Kabel stets am Stecker aus der Steckdose. Nicht am Kabel ziehen.

△ Das Gerät darf nicht umgebaut werden. Das Vornehmen von Veränderungen am Gerät ist nicht sicher und führt zum Verlust deiner Garantieansprüche.

△ Bei Betrieb des Grills dürfen sich in einem Umkreis von 3,05 m vom Grill keine Gewässer o. Ä. befinden, wie z. B. ein Swimmingpool oder ein Teich.

△ Bei Betrieb des Grills dürfen sich in einem Umkreis von 61 cm des Grills keine brennbaren Materialien befinden. Dieser Abstand gilt für alle äußeren Kanten des Grills.

△ Im Grillbereich dürfen keine entflammenden Gase und Flüssigkeiten (z. B. Benzin, Alkohol usw.) oder sonstige entflammende/brennbare Materialien vorhanden sein.

△ Sollte es zu einem Fettbrand kommen, schließe den Deckel, schalte die Ein/Aus-Taste aus, trenne den Grill von der Steckdose und lasse den Deckel geschlossen, bis das Feuer gelöscht ist. Verwende keine Flüssigkeiten, um das Feuer zu löschen.

△ Zugängliche Teile können sehr heiß sein. Halte Kinder und Haustiere fern.

△ Kinder sollten beaufsichtigt werden, um sicherzustellen, dass sie nicht mit dem Gerät spielen.

△ Das Konsumieren von Alkohol, verschreibungspflichtigen und nicht verschreibungspflichtigen Arzneimitteln oder illegalen Drogen kann sich negativ auf die Fähigkeit des Verbrauchers auswirken, den Grill ordnungsgemäß und sicher zu montieren, zu bewegen, zu lagern oder zu bedienen.

△ Lasse den Grill während des Vorheizens oder der Verwendung nicht unbeaufsichtigt. Beim Umgang mit diesem Grill ist stets Vorsicht geboten. Die gesamte Grillkammer heizt sich während des Gebrauchs auf.

△ Das Gerät während des Betriebs nicht bewegen.

△ Halte elektrische Kabel von beheizten Flächen fern. Befolge die Anweisungen zum Umgang mit Kabeln.

△ Achte darauf, dass das Kabel nicht im Weg liegt. Verlege das Kabel so, dass niemand daran ziehen oder darüber stolpern kann.

△ Lasse den Temperaturregler nicht fallen und setze ihn keinen starken Stößen aus. Dies kann sich negativ auf die Funktionsfähigkeit und/oder Sicherheit der Einheit auswirken. Verwende das Gerät nicht, wenn es fallen gelassen wurde oder nicht ordnungsgemäß funktioniert.

△ Überprüfe das Stromkabel regelmäßig auf Anzeichen für Beschädigungen. Verwende das Gerät nicht, wenn Stromkabel oder Stecker beschädigt sind.

△ Tauche den Temperaturregler, das Kabel, die Stecker, die Fühler oder den Grill nicht in Wasser oder andere Flüssigkeiten, um Stromschläge zu vermeiden.

△ Nimm den Grill ausschließlich auf einer ebenen, hitzebeständigen Untergrund in Betrieb.

△ Trage bei der Verwendung des Grills hitzebeständige Grillhandschuhe (mit einer Kontaktwärmebeständigkeit der Stufe 2 oder höher gemäß DIN EN 407).

### △ VORSICHT

△ Schließe immer zunächst den Temperaturregler an den Grill an, bevor du den Netzstecker in die Steckdose steckst.

△ Stelle sicher, dass die vorhandene Versorgungsspannung dem Spannungswert auf dem Geräteaufkleber entspricht, wenn du das Gerät an das Stromnetz anschließt.

△ Die Wattleistung der Steckdose darf nicht überschritten werden.

△ Dieser Grill ist ausschließlich für den Gebrauch im Freien bestimmt. Der Grill ist NICHT für den Innengebrauch oder eine gewerbliche Nutzung vorgesehen. Verwende den Grill nicht als Heizung.

△ Verwende den Grill nicht in einem Fahrzeug oder im Kofferraum bzw. auf der Ladefläche eines Fahrzeugs. Dazu gehören unter anderem Pkw, Lkw, Kombi, Minivan, Sport Utility Vehicle, Wohnmobil, Wohnwagen und Boot.

## Lagerung und/oder Nichtgebrauch

### △ VORSICHT

△ Lasse das Gerät abkühlen, bevor du es bewegst, reinigst oder verstaust.

△ Wenn der Grill nicht verwendet wird, sollte der Temperaturregler vom Grill entfernt und in einem Innenraum aufbewahrt werden.

△ Bedecke den Grill nur, wenn er abgekühlt ist.

Bewahre dieses Benutzerhandbuch bitte zur weiteren Verwendung auf. Lies das Handbuch bitte aufmerksam durch. Falls du Fragen hast, kontaktiere uns noch heute – die Kontaktinformationen findest du auf der Rückseite dieses Handbuchs.

**HALLO!**

Wir freuen uns, dass wir dich auf deiner Reise ins Grillglück begleiten dürfen. Nimm dir bitte einen Moment Zeit, um dieses Benutzerhandbuch durchzulesen. So ist dein Grill im Handumdrehen bereit. Wir möchten dich gern über die gesamte Lebensdauer deines Grills begleiten. Nimm dir daher bitte einen Moment Zeit, um deinen Grill zu registrieren. Wenn du dich bei der Registrierung deines Grills für dein WEBER-Konto anmeldest, stellen wir dir spezielle Inhalte zum Thema Grillen zur Verfügung.

Du erreichst uns online, auf deinem Smartphone und auf vielen anderen Wegen.

Vielen Dank, dass du dich für WEBER entschieden hast.

Wir freuen uns, dass du da bist.

**INHALTSVERZEICHNIS**

- 2 Willkommen bei WEBER  
Wichtige Sicherheitshinweise
- 4 Das WEBER-Versprechen
- 5 Montage  
Teiteliste
- 6 Betrieb  
Erste Schritte  
Regelmäßige Pflege und Wartung  
Einstellung zum Anbraten  
mit hoher Temperatur  
Einstellung zum Dampfgaren  
Einstellung der Rauchzufuhr  
Einstellung zum Warmhalten  
Einstellung zum Grillen von Gefrorenem  
Reinigen des Behälters zum  
Dampfgaren/Räuchern
- 10 Tipps und Hinweise  
Dos and Don'ts des Grillens
- 11 Produktpflege  
Gründliche Reinigung und Wartung
- 12 Fehlerbehebung
- 13 Ersatzteile

Dieses Gerät ist für  
220 V-240 V – 50/60 Hz ausgelegt

Ausgangsleistung (Watt):  
2.200-2.300 W

Nur den WEBER  
Temperaturreglerstecker verwenden.

# Das WEBER-Versprechen

Wir bei Weber sind auf zwei Dinge stolz: auf unsere langlebigen Grills und auf den dazugehörigen hervorragenden Kundenservice.

Vielen Dank, dass du dich für ein WEBER-Produkt entschieden hast. Weber-Stephen Products LLC, 1415 S. Roselle Road, Palatine, Illinois 60067, USA („WEBER“) steht für sichere, langlebige und zuverlässige Produkte.

Diese freiwillige Garantie von WEBER ist für dich kostenlos. Sie beinhaltet sämtliche Informationen, die du benötigst, wenn du dein WEBER-Produkt im unwahrscheinlichen Fall einer Störung oder eines Defekts reparieren lassen musst.

**In Übereinstimmung mit dem geltenden Gesetz stehen dem Kunden verschiedene Rechte zu, falls das Produkt defekt ist. Dazu zählt das Recht auf Nacherfüllung oder Ersatzlieferung, Minderung des Kaufpreises und Schadenersatz. In der Europäischen Union gilt ab Übergabe des Produkts beispielsweise eine zweijährige gesetzliche Gewährleistung. Diese und andere gesetzliche Regelungen werden in keiner Weise von der von WEBER gewährten freiwilligen Garantie eingeschränkt. Stattdessen werden dem Besitzer durch diese Garantie zusätzliche Rechte eingeräumt, die über die gesetzliche Garantievereinbarung hinausgehen.**

## **FREIWILLIGE GARANTIE VON WEBER**

WEBER garantiert dem Käufer des WEBER-Produkts (oder im Fall eines Geschenks bzw. einer Werbeaktion der Person, die das Produkt erhalten hat), dass das Produkt für die nachfolgend aufgeführten Garantiefristen frei von Material- und Verarbeitungsmängeln ist, sofern es in Übereinstimmung mit dem beiliegenden Benutzerhandbuch montiert und bedient wird. (Hinweis: Wenn du dein WEBER-Benutzerhandbuch verlegst oder verlierst, steht dir auf [www.weber.com](http://www.weber.com) bzw. auf der länderspezifischen Website, auf die du ggf. weitergeleitet wirst, eine Online-Version des Handbuchs zur Verfügung.) Im Falle einer normalen Benutzung und Wartung in einem einzelnen Privathaushalt verpflichtet sich WEBER im Rahmen dieser Garantie, defekte Teile im Rahmen der nachfolgend aufgeführten Zeiträume, Beschränkungen und Ausschlüsse zu reparieren oder zu ersetzen. SOWEIT NACH GELTENDEM RECHT ZULÄSSIG, GILT DIESE GARANTIEERWEITERUNG NUR FÜR DEN ERSTKÄUFER. SIE KANN NICHT AUF FOLGEBESITZER ÜBERTRAGEN WERDEN, AUSSER ES HANDELT SICH UM EIN GESCHENK ODER EINE WERBEAKTION IM OBEN GENANNTEN SINNE.

## **PFLICHTEN DES EIGENTÜMERS IM RAHMEN DIESER GARANTIE**

Um eine problemlose Garantieabwicklung sicherzustellen, ist es von Vorteil (aber nicht erforderlich), dass du dein WEBER-Produkt online auf [www.weber.com](http://www.weber.com) bzw. auf der länderspezifischen Website, auf die du ggf. weitergeleitet wirst, registrierst. Bewahre bitte auch deinen Original-Verkaufsbeleg und/oder die Original-Rechnung auf. Durch das Registrieren deines WEBER-Produkts bestätigst du die Garantie und schaffst eine direkte Verbindung zu WEBER, falls wir dich direkt kontaktieren müssen.

Die oben aufgeführte Garantie gilt nur dann, wenn der Besitzer mit angemessener Sorgfalt mit dem WEBER-Produkt umgeht. Dies umfasst das Befolgen sämtlicher Montageanleitungen, Gebrauchsanweisungen und vorbeugender Wartungsmaßnahmen, die im beiliegenden Benutzerhandbuch aufgeführt sind. Die Garantie gilt auch dann, wenn der Besitzer nachweisen kann, dass der Defekt oder die Störung unabhängig von der Nichteinhaltung der oben aufgeführten Verpflichtungen aufgetreten ist. Wenn du in einer Küstenregion lebst oder das Produkt in der Nähe eines Swimmingpools aufbewahrt, umfasst die Wartung ein regelmäßiges Reinigen und Abspülen der äußeren Oberfläche, wie es im beiliegenden Benutzerhandbuch beschrieben ist.

## **GARANTIEABWICKLUNG/GEWÄHRLEISTUNGSAUSSCHLUSS**

Wenn du davon überzeugt bist, dass es sich um ein Bauteil handelt, das von dieser Garantie abgedeckt wird, wende dich bitte an den Kundenservice von WEBER. Die Kontaktinformationen findest du auf unserer Website ([www.weber.com](http://www.weber.com) bzw. auf der länderspezifischen Website, auf die du ggf. weitergeleitet wirst). WEBER wird Nachforschungen anstellen und das defekte Bauteil, das von dieser Garantie abgedeckt wird, (nach eigener Wahl) reparieren oder austauschen. Falls eine Reparatur oder ein Austausch nicht möglich ist, hat WEBER die Möglichkeit, (nach eigener Wahl) den betroffenen Grill durch einen gleich- oder höherwertigen Grill zu ersetzen. Eventuell bittet dich WEBER darum, einzelne Teile für eine Untersuchung einzusenden. Die Versandkosten sind im Voraus zu bezahlen.

Diese GARANTIE ertischt, wenn Schäden, Zustandsverschlechterungen, Verfärbungen und/oder Roststellen auftreten, für die WEBER nicht verantwortlich ist und die verursacht wurden durch:

- Missbrauch, unsachgemäßen Gebrauch, Veränderung, Zweckentfremdung, mutwillige Beschädigung, Vernachlässigung, unsachgemäße Montage oder Installation und Nichtausführung der normalen, regelmäßigen Wartung
- Einwirkung von salzhaltiger Luft und/oder Chlorquellen, wie z. B. Swimmingpools oder Whirlpools
- extreme Witterungsbedingungen wie Hagel, Wirbelstürme, Erdbeben, Tsunamis oder Sturmfluten, Tornados oder schwere Stürme

Die Verwendung und/oder der Einbau von Teilen an deinem WEBER-Produkt, bei denen es sich nicht um Original-Teile von WEBER handelt, führt zum Erlöschen dieser Garantie. Hieraus entstehende Schäden werden von dieser Garantie nicht abgedeckt. Jegliche Umbaumaßnahmen an einem Gasgrill, die nicht durch Weber autorisiert und nicht von einem von Weber autorisierten Service-Techniker durchgeführt wurden, führen zum Erlöschen dieser Garantie.

## **GARANTIEFRISTEN DES PRODUKTS**

Grillkammer:

5 Jahre auf Durchrosten bzw. Durchbrennen  
(2 Jahre auf die Lackierung, Farbverblassen oder Verfärben ausgenommen)

Deckeleinheit:

5 Jahre auf Durchrosten bzw. Durchbrennen  
(2 Jahre auf die Lackierung, Farbverblassen oder Verfärben ausgenommen)

Grillroste aus porzellanemailiertem Gusseisen:

5 Jahre auf Durchrosten bzw. Durchbrennen

Bauteile aus Kunststoff:

5 Jahre, ausgenommen sind Ausbleichen und Verfärbungen

Alle übrigen Teile:

2 Jahre

## **HAFTUNGSAUSSCHLUSS**

**AUSSER DER/DEN IN DIESER GARANTIEERKLÄRUNG GENANNTEN GARANTIE UND HAFTUNGSAUSSCHLÜSSEN WERDEN HIERMIT KEINE WEITEREN GARANTIE- ODER FREIWILLIGEN HAFTUNGSERKLÄRUNGEN ABGEGEBEN, DIE ÜBER DIE FÜR WEBER GELTENDE GESETZLICHE HAFTUNG HINAUSGEHEN. ZUDEM WERDEN SITUATIONEN ODER ANSPRÜCHE, AUS DENEN FÜR WEBER EINE GESETZLICH VORGESCHRIEBENE HAFTUNG HERVORGEHT, NICHT DURCH DIE VORLIEGENDE GARANTIEERKLÄRUNG BESCHRÄNKT ODER AUSGESCHLOSSEN.**

**ES WERDEN KEINE GARANTIEEN GEGEBEN, DIE ÜBER DIE IN DIESEM GARANTIEPROGRAMM GENANNTEN FRISTEN HINAUSGEHEN. WEBER IST NICHT AN SONSTIGE GARANTIEEN GEBUNDEN, DIE VON EINER NATÜRLICHEN PERSON – EINSCHLIESSLICH (EINZEL-)HÄNDLERN – AUF EIN PRODUKT GEGEBEN WERDEN (WIE Z. B. „ERWEITERTE GARANTIEEN“). DIE AUSSCHLIESSLICHE ABHILFE IM RAHMEN DIESER GARANTIE BESTEHT IN REPARATUR ODER ERSATZ DES TEILS BZW. PRODUKTS.**

**IN KEINEM FALL ÜBERSTEIGT EINE ENTSCHÄDIGUNG JEDLICHER ART IM RAHMEN DIESES FREIWILLIGEN GARANTIEPROGRAMMS DEN BETRAG DES KAUFPREISES DES VERKAUFTEEN WEBER-PRODUKTS.**

**DU TRÄGST DAS RISIKO UND DIE HAFTUNG FÜR VERLUST, BESCHÄDIGUNG ODER VERLETZUNG VON DIR SELBST UND AN DEINEM EIGENTUM UND/ODER VON ANDEREN UND DEREN EIGENTUM, WENN EIN ZUSAMMENHANG MIT EINER FEHLBENUTZUNG DES PRODUKTS ODER EINER NICHTBEACHTUNG DER VON WEBER IM MITGELIEFERTEN BENUTZERHANDBUCH GEGEBENEN ANWEISUNGEN BESTEHT.**

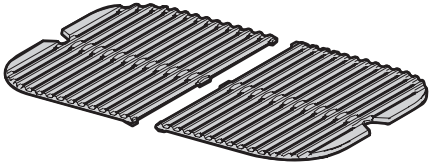
**FÜR TEILE UND ZUBEHÖR, DIE IM RAHMEN DIESER GARANTIE ERSETZT WERDEN, GILT/GELTEN NUR DIE RESTLAUFZEIT(EN) DER OBEN GENANNTEN URSPRÜNGLICHEN GARANTIE.**

**DIESE GARANTIE GILT NUR FÜR DIE VERWENDUNG DURCH EINZELNE PRIVATHAUSHALTE UND NICHT FÜR WEBER-GRILLS, DIE GEWERBLICH, AUF KOMMUNALER EBENE ODER IN MEHRPARTEIENHÄUSERN GENUTZT WERDEN, WIE Z. B. VON RESTAURANTS, HOTELS, RESORTS ODER IN MIETOBJEKTEN.**

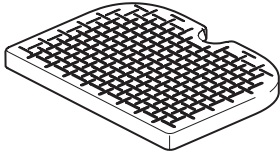
**WEBER KANN DAS DESIGN SEINER PRODUKTE VON ZEIT ZU ZEIT ÄNDERN. KEINE BESTIMMUNG DIESER GARANTIE IST SO AUSZULEGEN, ALS SEI WEBER VERPFLICHTET, SOLCHES DESIGNÄNDERUNGEN IN ZU EINEM FRÜHEREN ZEITPUNKT HERGESTELLTE PRODUKTE ZU INTEGRIEREN, NOCH SIND SOLCHES ÄNDERUNGEN ALS EINGESTÄNDNIS AUSZULEGEN, DASS FRÜHERE DESIGNS MÄNGELBEHAFTET GEWESEN SEIEN.**

In der Liste der internationalen Unternehmenseinheiten am Ende dieses Benutzerhandbuchs findest du weitere Kontaktinformationen.

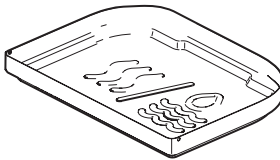
Teileliste



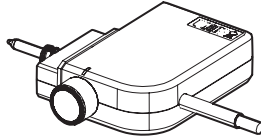
Grillroste aus porzellanemalliertem Gusseisen



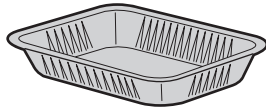
Wendbare Dampfgarpfanne



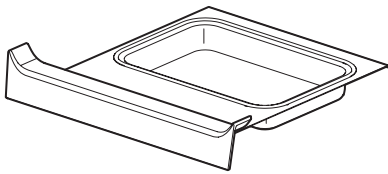
Behälter zum Dampfgaren/Räuchern



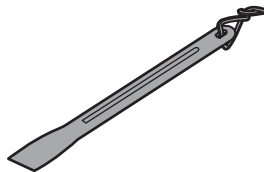
Temperaturregler



Einweg-Tropfschale



Herausnehmbare Fettauffangschale



Kunststoffspachtel

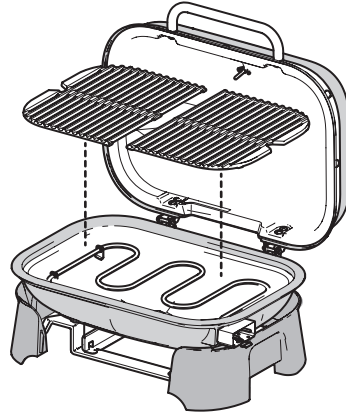
Montage

Hier findest du die Mindestanforderungen für die Montage deines Elektrogrills von WEBER. Eine unsachgemäße Montage kann gefährlich sein.

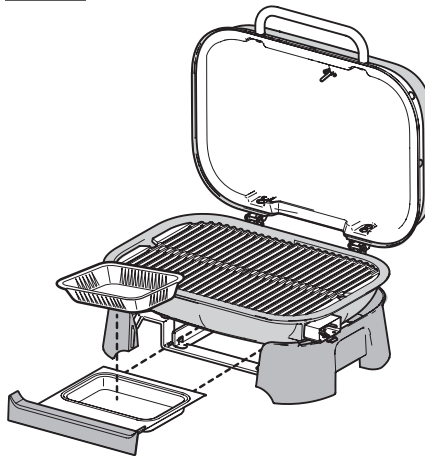
- ⚠ **WARNUNG:** Das Gerät darf nicht umgebaut werden. Das Vornehmen von Veränderungen am Gerät ist nicht sicher und führt zum Verlust deiner Garantieansprüche.
- ⚠ **Vor der Inbetriebnahme des Grills sämtliches Verpackungsmaterial und alle Schutzfolien entfernen.**

- Sämtliche vom Hersteller versiegelte Teile dürfen nicht durch den Verbraucher geöffnet oder modifiziert werden.
- Bedecke keine Teile des Grills mit Alufolie. Dies kann sich negativ auf die Leistungsfähigkeit deines Grills auswirken.

1 Grillroste einbauen

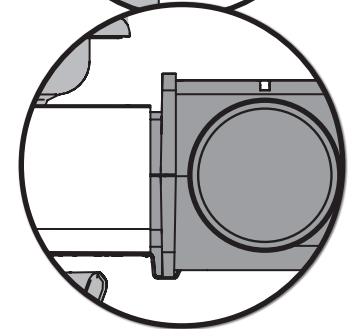
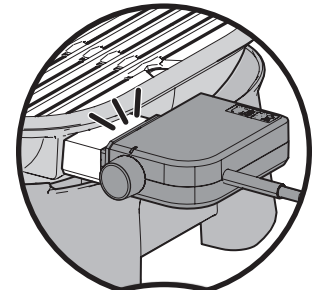
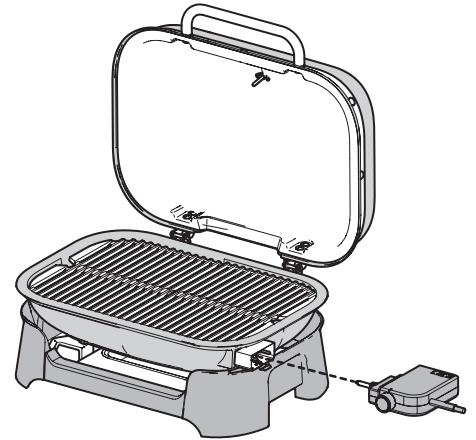


2 Fettauffangbehälter einbauen



3 Montieren des Temperaturreglers

Siehe „Erste Schritte“ für die korrekte Befestigung des Temperaturreglers.



Das erworbene Grillmodell kann geringfügig von den Darstellungen im Benutzerhandbuch abweichen.

## Erste Schritte

### Montieren des Temperaturreglers

- 1) Stecke den Temperaturregler in den Grill, indem du ihn gerade auf die Halterung **(A)** steckst, bis der Regler einrastet und flach an der Halterung anliegt. Für eine ordnungsgemäße Montage musst du den Temperaturregler an den Pins des Heizelements ausrichten **(B)**.
- 2) Verlege das Stromkabel hinter dem Grill weg von heißen Oberflächen. Überschüssiges Kabel in der Kabelaufwicklung aufwickeln.
- 3) Stecke das Netzkabel in eine geerdete Steckdose.

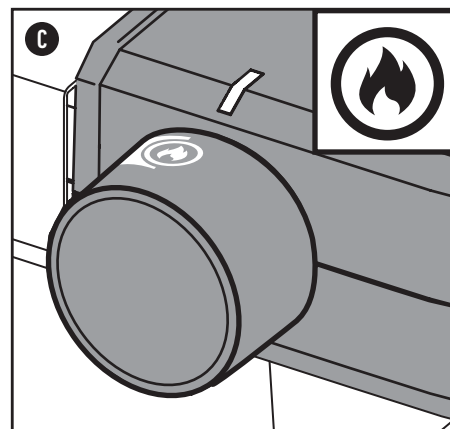
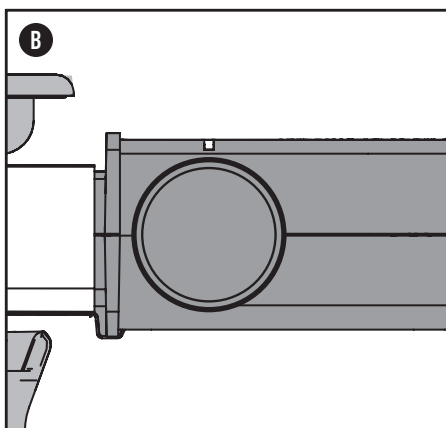
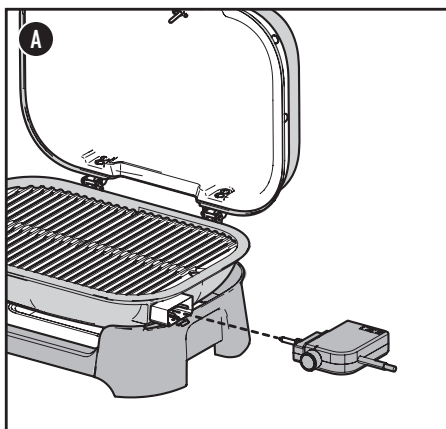
### Den Grill vorheizen

Das Vorheizen des Grills ist entscheidend, um alle Features des Grills wie das Grillen, Dampfgaren, Räuchern und Warmhalten von Speisen erfolgreich zu nutzen. Das Vorheizen verhindert, dass das Grillgut am Grillrost festklebt. Es sorgt dafür, dass der Rost heiß genug ist, damit er ein ordnungsgemäßes Anbraten ermöglicht. Außerdem werden so Rückstände von früher gegrillten Speisen weggebrannt.

- 1) Heize den Grill vor. Drehe den Bedienknopf dazu in die Hoch-Position **(C)**. Das LED-Licht leuchtet auf und zeigt an, dass der Grill eingeschaltet ist.
- 2) Wenn die Temperatur 260 °C beträgt, ist der Grill vorgeheizt. Dies dauert je nach Umgebungsbedingungen zwischen 15 und 20 Minuten.
- 3) Beim Grillen mit einer niedrigeren Grilltemperatur: Heize den Grill wie oben beschrieben vor. Drehe den Bedienknopf gegen den Uhrzeigersinn auf die gewünschte Temperatureinstellung. Grillen beginnen.

### Umgebungsbedingungen

Wenn du bei niedrigeren Temperaturen oder in höheren Regionen grillst, verlängern sich die Grillzeiten. Durch anhaltenden Wind sinkt die Temperatur im Inneren deines Grills. Stelle den Grill so auf, dass der Wind gegen die Front des Grills weht.



## Ausbrennen des Grills

Erhitze den Grill vor dem allerersten Grillen bei geschlossenem Deckel mindestens 20 Minuten lang auf der höchsten Stufe.

### ⚠️ WARNUNG

- ⚠️ Verwende hitzebeständige Grillhandschuhe, wenn du den Grill bedienst.
- ⚠️ Sollte es zu einem Fettbrand kommen, schließe den Deckel, trenne den Grill von der Steckdose und lasse den Deckel geschlossen, bis das Feuer gelöscht ist. Verwende keine Flüssigkeiten, um das Feuer zu löschen.
- ⚠️ Den Deckel nicht aufwerfen oder über den normalen Betrieb hinaus aufschieben.
- ⚠️ Der Temperaturregler ist kein Griff. Hebe den Grill nicht am Temperaturregler.
- ⚠️ Keine Gegenstände auf den Temperaturregler stellen oder lagern.



## Regelmäßige Pflege und Wartung

### Sauberkeit

Schmutz- und Fettsammlungen können die Leistung des Grills beeinträchtigen. Auch Faktoren wie die Höhe über dem Meeresspiegel, der Wind und die Außentemperatur können sich auf die Garzeiten auswirken.

### Vor jedem Grillvorgang auf Fettsammlungen überprüfen

Dein Grill ist mit einem Fettauffangsystem ausgestattet. Dieses leitet das Fett vom Grillgut weg in eine Einweg-Tropfschale. Während des Grillens wird das Fett über die herausnehmbare Fettauffangschale in eine Einweg-Schale geleitet, die sich in der Auffangschale befindet. Dieses System sollte vor jedem Grillen gereinigt werden, um Fettbrände zu verhindern.

- 1) Stelle sicher, dass der Grill ausgeschaltet und abgekühlt ist.
- 2) Entferne die herausnehmbare Auffangschale, indem du sie nach vorn ziehst (A).
- 3) Überprüfe die Einweg-Tropfschale in der herausnehmbaren Auffangschale auf Fettrückstände. Entsorge ggf. die Einweg-Tropfschale und ersetze sie durch eine neue.
- 4) Baue alle Bauteile wieder ein.

### Reinigen des Grillrosts nach dem Vorheizen

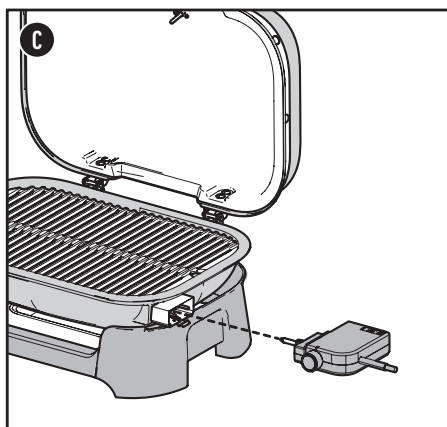
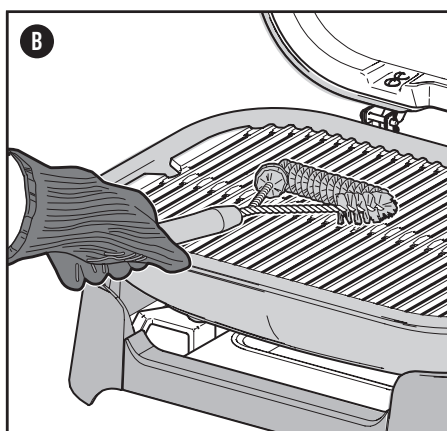
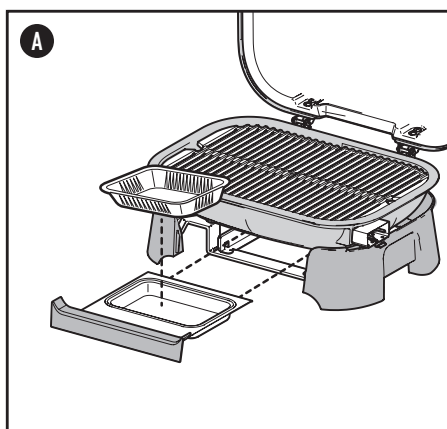
Nach dem Vorheizen können alle Rückstände vom letzten Gebrauch einfacher entfernt werden. Durch das Reinigen der Grillroste verhinderst du zudem, dass das Grillgut am Grillrost festklebt.

- 1) Bürste die Grillroste mit einer Edelstahl-Grillbürste (separat erhältlich) unmittelbar nach dem Vorheizen ab (B).

### Reinigung und Aufbewahrung des Temperaturreglers

Wenn das Grillen abgeschlossen und der Grill ausgeschaltet ist, lass den Temperaturregler abkühlen, bevor du ihn sauberwischst.

- 1) Trenne den Temperaturregler vom Stromnetz und entferne ihn vom Grill. Ziehe ihn dazu vorsichtig von der Halterung (C).
- 2) Wische den Temperaturregler mit einem feuchten Mikrofasertuch ab und lasse ihn vollständig abtrocknen. Verwende keine Reinigungsmittel oder Bürsten, da diese die Oberfläche zerkratzen. Verwende auf Kunststoffoberflächen NIEMALS einen Glasreiniger. Dieser beschädigt die Oberfläche. Tauche ihn NIEMALS in Wasser ein.
- 3) Bewahre den Temperaturregler außerhalb der Reichweite von Kindern auf.



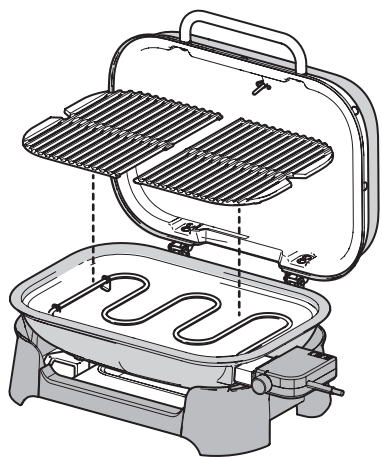
#### ⚠️ WARNUNG

- ⚠️ Der Grill sollte regelmäßig gründlich gereinigt werden.
- ⚠️ Lege die herausnehmbare Fettauffangschale oder Teile des Grills nicht mit Alufolie aus.
- ⚠️ Sei vorsichtig, wenn du die Auffangschale herausnimmst und heißes Fett entsorgst.
- ⚠️ Überprüfe die herausnehmbare Fettauffangschale vor jedem Gebrauch auf Fettrückstände. Entferne übermäßige Fettsammlungen, um einen Fettbrand zu vermeiden.
- ⚠️ Überprüfe deine Grillbürsten regelmäßig auf lose Borsten und übermäßigen Verschleiß. Ersetze die Grillbürste, wenn du auf den Grillrosten oder in der Bürste lose Borsten findest. WEBER empfiehlt, in jedem Frühjahr eine neue Edelstahl-Grillbürste zu kaufen.

#### ⚠️ VORSICHT

- ⚠️ Wenn der Grill nicht verwendet wird, sollte der Temperaturregler vom Grill entfernt und in einem Innenraum außer Reichweite von Kindern aufbewahrt werden.

# 5-in-1-Vielseitigkeit



## Einstellung zum Anbraten mit hoher Temperatur



Verwende nur die porzellanemaillierten Grillroste und heize den Grill bei geschlossenem Deckel auf mindestens 260 °C vor, indem du den Bedienknopf auf die

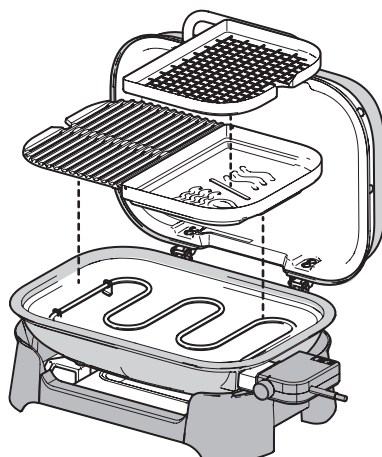
höchste Stufe drehst. Höhere Vorheiztemperaturen sorgen für beste Anbratergebnisse. Bürste die Grillroste mit einer Edelstahl-Grillbürste ab.

Lege das Grillgut auf die Grillroste und schließe den Deckel. Wende das Grillgut während der Garzeit nur ein einziges Mal. Öffne den Deckel nur, um das Grillgut zu wenden und am Ende der empfohlenen Garzeit die Garstufe zu prüfen.

## Firespice Räuchertabelle

Hebe den Geschmack deiner Speisen ohne Füllstoffe hervor und Sorge für ein authentisches Holzfeueraroma. Experimentiere bei deinen Rezepten mit verschiedenen Räucherchips und entdecke beim Grillen und Räuchern neue, köstliche Aromen. Firespice Räucherchips sind separat erhältlich

	APPLE FIRESPICE	CHERRY FIRESPICE	PECAN FIRESPICE	HICKORY FIRESPICE	MESQUITE FIRESPICE
	✓	✓	✓		
	✓	✓	✓	✓	
	✓	✓	✓	✓	✓
			✓		✓
			✓	✓	✓
	✓	✓			



## Einstellung zum Dampfgaren



Leistungsstark und bereit zum Dampfgaren in 10 Minuten.

Nimm aus dem ausgeschalteten und abgekühlten Grill einen Grillrost

heraus. Stelle den Behälter in die Grillkammer und fülle Wasser bis zur Auflagekante ein. Stelle die wendbare Dampfgarpfanne auf den Wasserbehälter und achte darauf, dass die Wände der Dampfgarpfanne nach oben zeigen, um als Korb für Gemüse oder andere kleine Lebensmittel zu dienen.

Schließe den Deckel. Drehe den Bedienknopf auf die höchste Stufe und heize den Grill 10–15 Minuten vor. Bürste die Grillroste mit einer Edelstahl-Grillbürste ab.

Verringere die Hitze. Drehe dazu den Bedienknopf in die Dampfgar-Position.

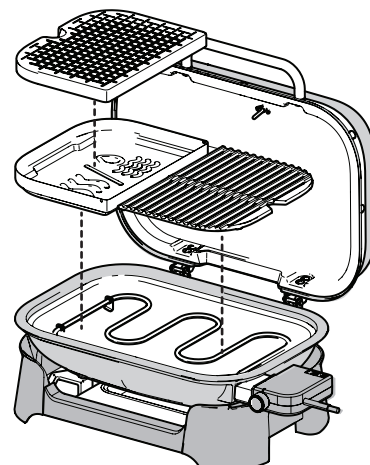
Lege empfindliche Speisen in die Dampfgarpfanne.

Schließe den Deckel und gare die Speisen bis zur gewünschten Garstufe. Halte den Deckel während des Dampfgarens möglichst geschlossen.

*Hinweis: Wenn du zugleich auf der Grillseite und auf der Dampfgarseite grillst, stelle den Grill auf die Temperatur ein, die am besten für dein Grillgut geeignet ist.*

*Hinweis: Für eine optimale Leistung verwende den Dampfgarbehälter auf der rechten Seite des Grills.*

*Hinweis: Das Deckelthermometer zeigt keine genauen Temperaturen an, wenn das Dampfgarsystem installiert ist.*



## Einstellung der Rauchzufuhr



Nimm aus dem ausgeschalteten und abgekühlten Grill einen Grillrost heraus. Stelle den trockenen Behälter in die Grillkammer und fülle eine Handvoll Räucherchips hinein. Kein

Wasser dazugeben. Stelle die wendbare Dampfgarpfanne auf den Behälter und achte darauf, dass die Wände der Dampfgarpfanne nach unten zeigen, damit die obere Fläche der Pfanne flach ist.

Drehe den Bedienknopf auf die höchste Stufe und heize den Grill 5–10 Minuten vor, bis sich merklich Rauch bildet. Bürste die Grillroste mit einer Edelstahl-Grillbürste ab.

Verringere die Hitze. Drehe dazu den Bedienknopf in die Räuchereinstellung.

Das Grillgut kann entweder auf den Grillrost oder direkt auf die Fläche der Pfanne gelegt werden, um dem Grillgut das Raucharoma zu verleihen. Decke nicht alle Löcher in der Pfanne ab.

Grille immer mit geschlossenem Deckel, damit der Rauch vollständig ins Grillgut eindringen kann.

Wenn du mit dem Räuchern fertig bist, schalte den Bedienknopf aus und schließe den Grilldeckel, bis die Räucherchips erloschen sind.

*Hinweis: Um eine optimale Rauchzufuhr zu erzielen, verwende den trockenen Behälter mit Räucherchips auf der linken Seite des Grills. Die Räucherchips können nach den Anweisungen des Herstellers vor der Verwendung in Wasser eingeweicht werden.*

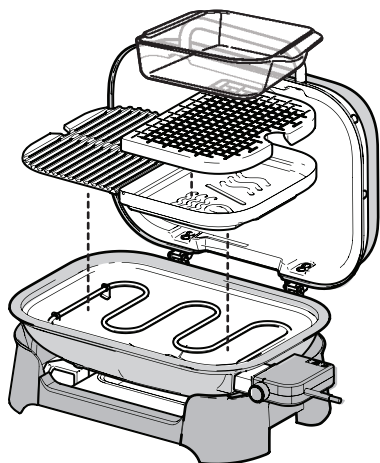
### ⚠ GEFAHR

⚠ Verwende keine entzündlichen Flüssigkeiten oder brennbaren Produkte im Smoker, um die Räucherchips zu entzünden. Dies kann zu schweren Verletzungen führen.

### ⚠ WARNUNG

- ⚠ Verwende niemals Holzpellets oder Räuchermehl zum Räuchern.
- ⚠ Verwende niemals Holz, das behandelt oder Chemikalien ausgesetzt wurde.
- ⚠ Vermeide weiche Hölzer mit viel Harz wie Kiefer, Zeder und Espe.





### Einstellung zum Warmhalten



Nimm aus dem ausgeschalteten und abgekühlten Grill einen Grillrost heraus. Stelle den Behälter in die Grillkammer und fülle Wasser bis zur Auflagekante ein. Stelle die

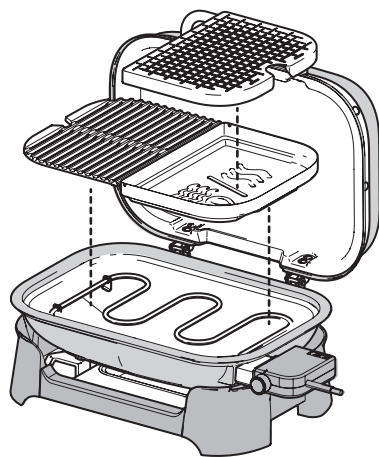
Dampfgarpfanne auf den Wasserbehälter und achte darauf, dass die Wände der Dampfgarpfanne nach unten zeigen, damit die obere Fläche der Pfanne flach ist.

Drehe den Bedienknopf auf die niedrigste Stufe.

Stelle eine ofenfeste Form mit einer maximalen Größe von 24 cm x 17,75 cm x 3,8 cm (separat erhältlich) auf die Dampfgarpfanne. Das Wasser im Behälter hält die Speisen warm und feucht, ohne sie zu verbrennen.

Kontrolliere alle 30–60 Minuten den Wasserstand im Behälter und fülle bei Bedarf Wasser nach.

Um während des Warmhaltens zu grillen, stelle den Temperaturregler während des Grillens auf hoch ein und drehe dann den Bedienknopf auf Warmhalten, während du servierst.



### Einstellung zum Grillen von Gefrorenem



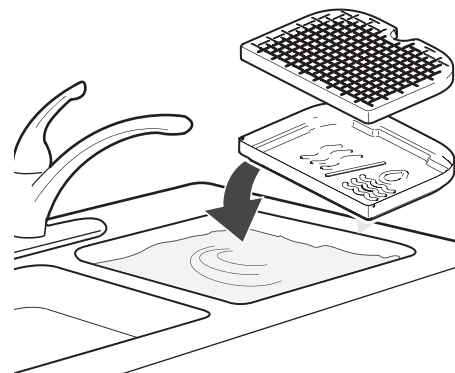
Nimm aus dem ausgeschalteten und abgekühlten Grill einen Grillrost heraus. Stelle den Behälter in die Grillkammer und fülle 1 Tasse (250 ml) Wasser hinein. Stelle die Dampfgarpfanne

mit einer von beiden Seiten nach oben auf den Wasserbehälter und lege das gefrorene Grillgut auf die Dampfgarpfanne in den KALTEN Grill.

Drehe den Bedienknopf auf die höchste Stufe und heize den Grill 15 Minuten vor. Bürste die Grillroste mit einer Edelstahl-Grillbürste ab.

Überprüfe nach 15 Minuten, ob die Lebensmittel aufgetaut sind, oder verlängere die Zeit bei Bedarf.

Nachdem die Lebensmittel aufgetaut sind, lege sie auf den Grillrost, um die gewünschte Garstufe zu erreichen.



### Reinigen des Behälters zum Dampfgaren/Räuchern

Lasse die Bauteile nach jedem Gebrauch abkühlen. Entleere dann Wasser bzw. Asche aus dem Behälter, um einen ordnungsgemäßen Luftstrom zu gewährleisten. Wasche Behälter und Dampfgarpfanne mit warmem Seifenwasser ab. Spüle sie anschließend gründlich ab.

*Hinweis: Beim Räuchern bilden sich Rauchrückstände auf der Oberfläche der Dampfgarpfanne/des Smokers. Diese Rückstände können nicht entfernt werden und beeinträchtigen die Funktion des Dampfgarens/Räucherns nicht. In geringerem Umfang lagern sich Rauchrückstände auf der Innenseite deines Grills ab. Diese Rückstände brauchen nicht entfernt zu werden und beeinträchtigen nicht die Funktion deines Grills. Tauche den Grill nicht in Wasser.*

*Hinweis: Behälter zum Dampfgaren/Räuchern vom Grill nehmen, wenn er nicht verwendet wird.*

### Temperaturreglereinstellungen:



AUS

NIEDRIG/  
WARMHALTEN

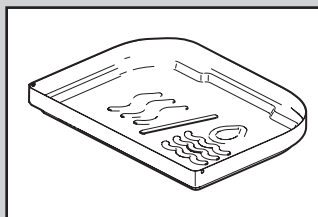
MITTEL

RÄUCHERN

DAMPFGAREN

HOCH

### Fassungsvermögen Wasserbehälter:



LUMIN

750 ml bis Auflagekante/  
max. 2,8 l

LUMIN COMPACT

500 ml bis Auflagekante/  
max. 1,9 l

#### ⚠ WARNUNG

- ⚠ Verwende hitzebeständige Grillhandschuhe, wenn du den Grill bedienst.
- ⚠ Nimm keine heißen Teile vom Grill, während er in Gebrauch ist.

## Dos and Don'ts des Grillens

### Den Grill vorheizen – jedes Mal

Ist der Grillrost nicht heiß genug, bleibt das Grillgut daran kleben. Ein scharfes Anbraten ist dann unmöglich. Und auch auf das schöne Grillmuster musst du so verzichten. Auch wenn laut Rezept eine mittlere oder niedrige Hitzestufe erforderlich ist – heize den Grill zunächst immer auf der höchsten Stufe vor.

### Keine schmutzigen Grillroste verwenden

Reinige unbedingt den Grillrost, bevor du das Grillgut auflegst. Rückstände auf dem Rost wirken wie Kleber, sodass dein neues Grillgut am Rost haften bleibt. Damit die Reste vom Abendessen nicht am nächsten Tag an deinem Mittagessen kleben, muss der Grillrost sauber sein. Warte, bis der Grillrost vorgeheizt ist und reinige ihn dann mit einer Edelstahl-Grillbürste. So wird die Oberfläche sauber und glatt.

### Beim Grill bleiben

Sorge dafür, dass du alles, was du brauchst, in Reichweite hast, bevor du den Grill einschaltest. Denk an dein wichtigstes Grillbesteck, bereits mariniertes und gewürztes Grillgut, Glasuren oder Soßen sowie an saubere Servierteller für das fertige Grillgut. Wenn du immer wieder in die Küche laufen musst, verpasst du nicht nur den ganzen Spaß – vielleicht brennt sogar dein Grillgut an. Französische Köche nennen das „mise en place“ (zu Deutsch: an den richtigen Ort gestellt). Bei uns heißt es „Beim Grill bleiben“.

### Platz schaffen

Lege nicht zu viel Grillgut auf den Grillrost. Das schränkt deine Flexibilität ein. Mindestens ein Viertel des Grillrosts sollte frei bleiben. Lasse außerdem ausreichend Platz zwischen dem Grillgut, sodass du es mit der Zange einfach greifen und bewegen kannst. Manchmal erfordert das Grillen Entscheidungen in Sekundenbruchteilen und die Notwendigkeit, das Grillgut von einem Bereich des Grills in einen anderen zu bewegen. Schaffe also ausreichend Spielraum.

### Nicht immer hineinschauen

Der Deckel ist nicht nur dazu da, um den Regen abzuhalten. Seine wichtigste Aufgabe ist es, zu verhindern, dass zu viel Luft eindringt und zu viel Wärme und Rauch austreten. Bei geschlossenem Deckel ist der Grillrost heißer, die Garzeiten sind kürzer und das Raucharoma ist stärker.

### Nur einmal wenden

Was gibt es Besseres als ein saftiges Steak mit tollem Grillmuster und einer leckeren Kruste? Um das zu erreichen, darfst du dein Grillgut nicht zu häufig bewegen. Manchmal juckt es uns in den Fingern, das Grillgut zu wenden, bevor es die gewünschte Farbe und das richtige Aroma erreicht hat. In fast allen Fällen sollte das Grillgut nur ein einziges Mal gewendet werden. Wenn du zu häufig an dem Grillgut herumhantierst, bedeutet dies, dass du wahrscheinlich auch zu häufig den Deckel öffnest, was wiederum ganz neue Probleme zur Folge hat. Also tritt einen Schritt zurück und vertraue deinem Grill.

## Gründliche Reinigung und Wartung

### REINIGEN DER INNENSEITE DES GRILLS

Wird ein Grill nicht regelmäßig gewartet, kann seine Leistung im Laufe der Zeit abnehmen.

Niedrige Temperaturen, eine ungleichmäßige Hitzeverteilung und an den Grillrosten anhaftendes Grillgut sind Anzeichen dafür, dass der Grill gereinigt und gewartet werden sollte. Stelle sicher, dass der Grill ausgeschaltet und abgekühlt ist. Beginne mit dem Reinigen der Innenseite des Grills – arbeite von oben nach unten.

Der Grill sollte spätestens nach jedem fünften Grillen gründlich gereinigt werden. Wird der Grill durchgängig genutzt, muss er ggf. häufiger gereinigt werden.

### Reinigen des Deckels

Gelegentlich kannst du „lackähnliche“ Flocken auf der Innenseite des Deckels finden. Während des Gebrauchs entsteht aus verdampftem Fett und Rauch Kohlenstoff, der sich auf der Innenseite des Grilldeckels ablagert. Diese Ablagerung löst sich nach einiger Zeit und sieht so ähnlich aus wie Farbe. Die Ablagerungen sind ungiftig. Wenn du den Deckel nicht regelmäßig reinigst, können sie allerdings auf dein Grillgut fallen.

- 1) Verwende einen Kunststoffspachtel, um verkohltes Fett von der Innenseite des Deckels zu entfernen (A).

### Reinigung der Grillroste

Wenn du deine Grillroste wie empfohlen gereinigt hast, sollten sich auf den Rosten nur minimale Rückstände befinden.

- 1) Bürste die Rückstände mit einer Edelstahl-Grillbürste von dem eingebauten Grillrost ab (separat erhältlich) (B).
- 2) Nimm die Grillroste heraus und lege sie zur Seite.

*Hinweis: Die Grillroste sind spülmaschinenfest.*

### Reinigen der Kesselauskleidung und der Grillkammer

Überprüfe die Grillkammer auf Fettsammlungen und Lebensmittelrückstände. Übermäßige Ansammlungen können zu einem Brand führen.

Wir empfehlen, beim Herausnehmen der Heizelemente Handschuhe zu tragen.

**Verwende keine Metallbürsten, um die Heizelemente zu reinigen.**

- 1) Entferne den Temperaturregler.
- 2) Entferne das Heizelement, indem du die beiden Schrauben am Befestigungsbügel entfernst, bis sich das Heizelement löst (C).
- 3) Schiebe das Heizelement zur linken Seite des Grills. Achte darauf, dass du die Öffnung im Boden der Kammer abzuschaben (D). Durch die Öffnung im Boden der Kammer werden die Rückstände in die herausnehmbare Fettauffangschale geleitet.
- 4) Verwende einen Kunststoffspachtel, um Rückstände von den Seiten und dem Boden der Kesselauskleidung in die Öffnung im Boden der Grillkammer abzuschaben (D). Durch die Öffnung im Boden der Kammer werden die Rückstände in die herausnehmbare Fettauffangschale geleitet.
- 5) Entferne die herausnehmbare Fettauffangschale und reinige sie. Siehe hierzu den Abschnitt „Regelmäßige Pflege und Wartung“ (E).

Die untere Auskleidung des Grills kann herausgenommen und mit warmem Seifenwasser abgewaschen werden. Achte darauf, die Kesselauskleidung nicht zu verbiegen.

Setze die Kesselauskleidung nach dem Reinigen wieder ein. Nimm den Grill ohne die Kesselauskleidung NICHT in Betrieb.

Setze die Heizelemente in die entsprechenden Löcher an der Vorderseite des Grills, um die Heizelemente wieder einzubauen. Ziehe die Schrauben im Uhrzeigersinn fest. Ziehe die Schrauben nicht zu fest an.

Reinige die Heizelemente, indem du die Lebensmittelrückstände abbrennen lässt.

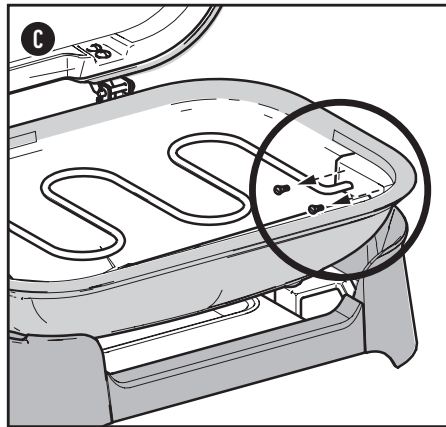
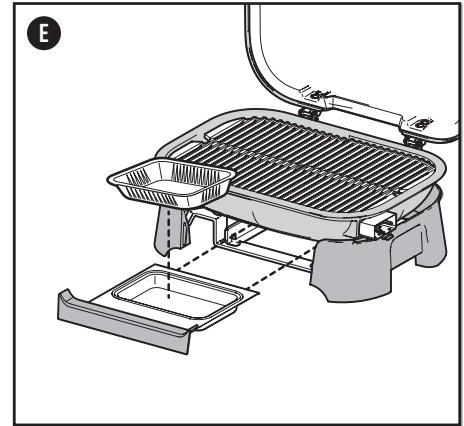
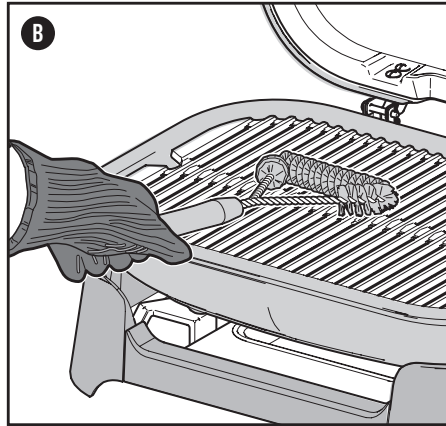
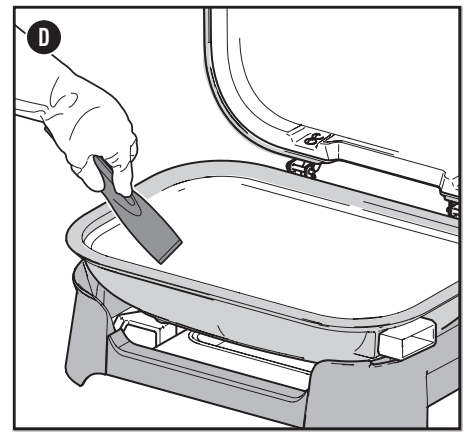
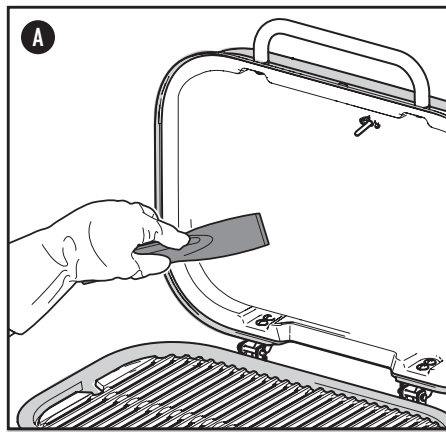
### REINIGEN DER AUSSENSEITE DES GRILLS

Die Außenseite des Grills besteht ggf. aus Aluminium, Edelstahl und Kunststoff.

WEBER empfiehlt je nach Art der Oberfläche die folgenden Methoden:

#### Reinigen von Edelstahl-Oberflächen

Verwende zum Reinigen der Edelstahl-Oberflächen einen fettlösenden Reiniger. Verwende ein Mikrofaser- und wische mit der Struktur des Edelstahls. Spüle sie mit klarem Wasser ab und trockne sie gründlich ab. Verwende kein Küchenpapier. Verwende auf Edelstahl-Oberflächen keine Bleiche oder chlorierte Reinigungsmittel.



Hinweis: Achte darauf, die Edelstahl-Oberflächen nicht mit scheuernden Pasten zu zerkratzen. Pasten eignen sich nicht zum Reinigen oder Polieren. Sie sorgen lediglich dafür, dass sich die Farbe des Metalls verändert, indem sie die oberste Chromoxid-Beschichtung entfernen.

#### Reinigen der lackierten Oberflächen und Kunststoffbauteile

Reinige die lackierten Oberflächen und Kunststoffbauteile mit einem fettlösenden Reiniger. Spüle sie mit klarem Wasser ab und trockne sie gründlich ab.

#### Reinigen der Außenseite eines Grills, der sich in einer aggressiven Umgebung befindet

Ist dein Grill einer besonders rauen Umgebung ausgesetzt, musst du die Außenseite des Grills häufiger reinigen. Saurer Regen, Schwimmbadchemikalien und Salzwasser können zu Rostbildung führen. Wische die Außenseite deines Grills mit warmem Seifenwasser ab. Spüle die Oberfläche anschließend ab und trockne sie gründlich. Um eine Rostbildung zu verhindern, kannst du auf den Edelstahl-Oberflächen darüber hinaus einmal pro Woche einen Edelstahl-Reiniger auftragen.

#### ⚠️ WARNUNG

- ⚠️ Schalte deinen Grill aus und warte, bis er vollständig abgekühlt ist, bevor du mit der gründlichen Reinigung anfängst.
- ⚠️ Sprühe keine Flüssigkeit auf das Heizelement oder den Regler.
- ⚠️ Tauche es beim Reinigen niemals in Wasser ein.

#### ⚠️ VORSICHT

- ⚠️ Trenne das Gerät von der Stromversorgung und entferne den Temperaturregler, bevor du mit der Reinigung und der Wartung beginnst.
- ⚠️ Folgende Reinigungsmittel sind nicht zum Reinigen des Grills geeignet: scheuernde Edelstahlpolituren oder -lacke, säurehaltige Reinigungsmittel, Testbenzine oder Xylene, Ofenreiniger, scheuernde Reinigungsmittel (Küchenreiniger) oder scheuernde Reinigungspads.
- ⚠️ Verwende keine Metallbürsten, um die Heizelemente zu reinigen. Lasse die Lebensmittelrückstände während des Vorheizens abbrennen.

**⚠ WARNUNG**

- ⚠ Elektrische Komponenten und konstruktive Bauteile dürfen nicht ohne vorherige Rücksprache mit dem Kundendienst von Weber-Stephen Products LLC repariert werden.
- ⚠ Für sämtliche Reparatur- und Austauscharbeiten dürfen nur Original-Ersatzteile von Weber-Stephen verwendet werden. Ein Nichtbeachten führt zum Erlöschen des Gewährleistungsanspruchs.

**ELEKTROGRILL SCHALTET SICH NICHT EIN**

**FEHLER**

- Das Heizelement heizt sich nicht auf, auch wenn die Anweisungen im Abschnitt „Betrieb“ dieses Benutzerhandbuchs befolgt werden.

**URSACHE**

**LÖSUNG**

Der Temperaturregler wurde eventuell nicht ordnungsgemäß in das Gehäuse eingesetzt.

Entferne den Temperaturregler und setze ihn wieder ein.

Schließe immer zunächst den Temperaturregler an den Grill an, bevor du den Netzstecker in die Steckdose steckst.

Es liegt ein Problem mit der Stromversorgung aus der Steckdose vor. Der Schutzschalter wurde möglicherweise ausgelöst, um einen Stromausfall während des Betriebs zu verursachen.

Identifiziere andere elektrische Geräte, die ebenfalls Strom verloren haben. Ziehe die Stecker von diesen Geräten aus der Steckdose, während du deinen Grill verwendest.

Prüfe, ob verschiedene Steckdosen verfügbar sind. Siehe „Wichtige Sicherheitshinweise“, wenn Verlängerungskabel benötigt werden.

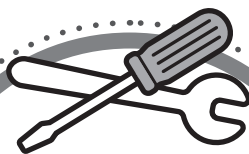
Wenn dein Schutzschalter während des Betriebs weiterhin ausgelöst wird, wende dich an einen Fachelektriker.

Der Begrenzung des Einschaltstroms, die in den Temperaturregler integriert ist, hat möglicherweise die Stromversorgung zum Grill unterbrochen.

Wenn die Temperaturstatusleuchte nicht leuchtet, ziehe das Netzkabel aus der Steckdose, um die Begrenzung des Einschaltstroms zurückzusetzen. Warte 30 Sekunden und stecke dann das Netzkabel wieder in die Steckdose.

**KUNDENDIENST**

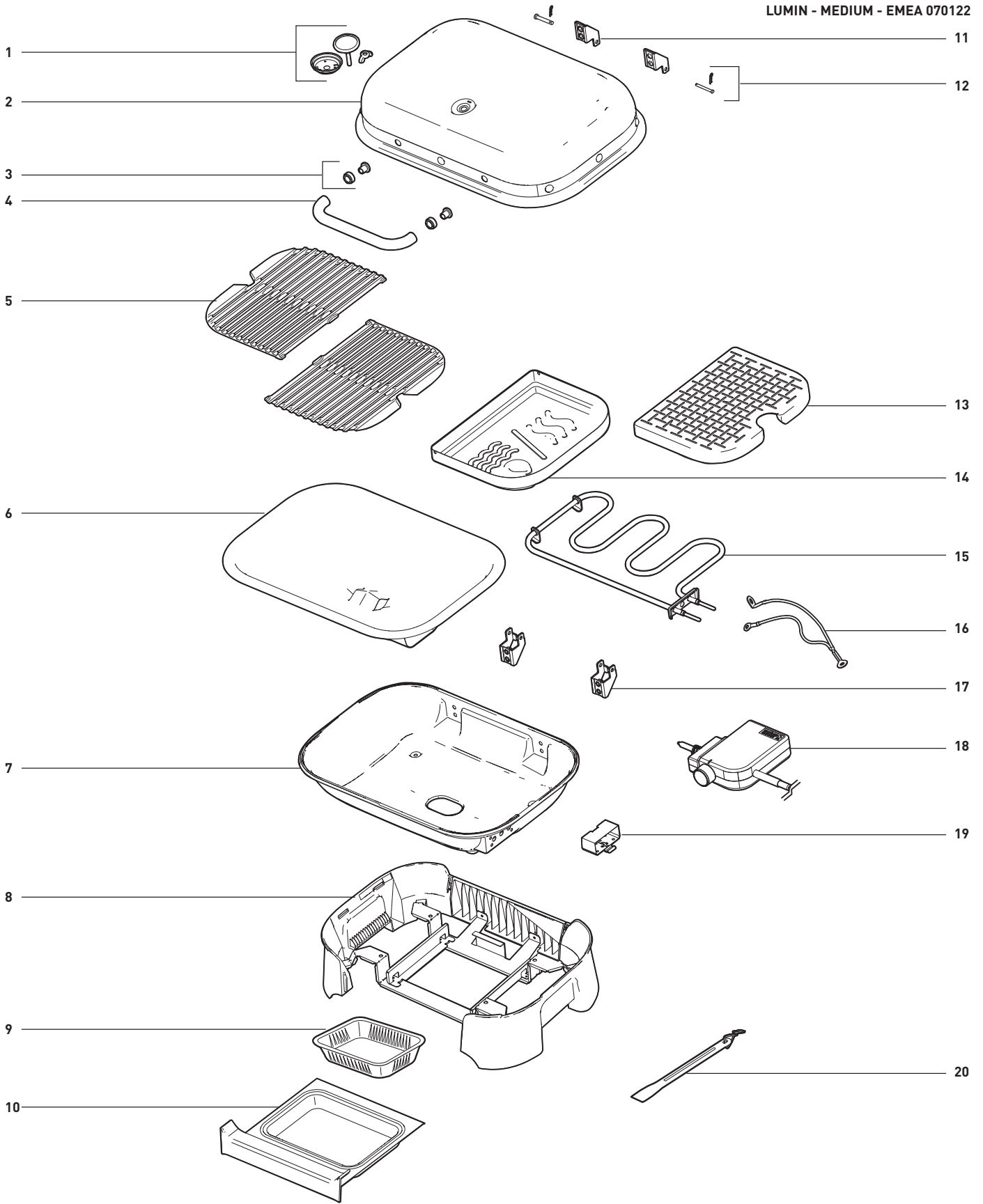
Sollten die Probleme weiterhin bestehen, wende dich bitte an einen Vertreter des Kundendienstes in deiner Nähe. Die entsprechenden Kontaktinformationen findest du auf [www.weber.com](http://www.weber.com).



**ERSATZTEILE**

Wende dich an deinen Händler vor Ort oder besuche [www.weber.com](http://www.weber.com), um Ersatzteile zu erhalten.

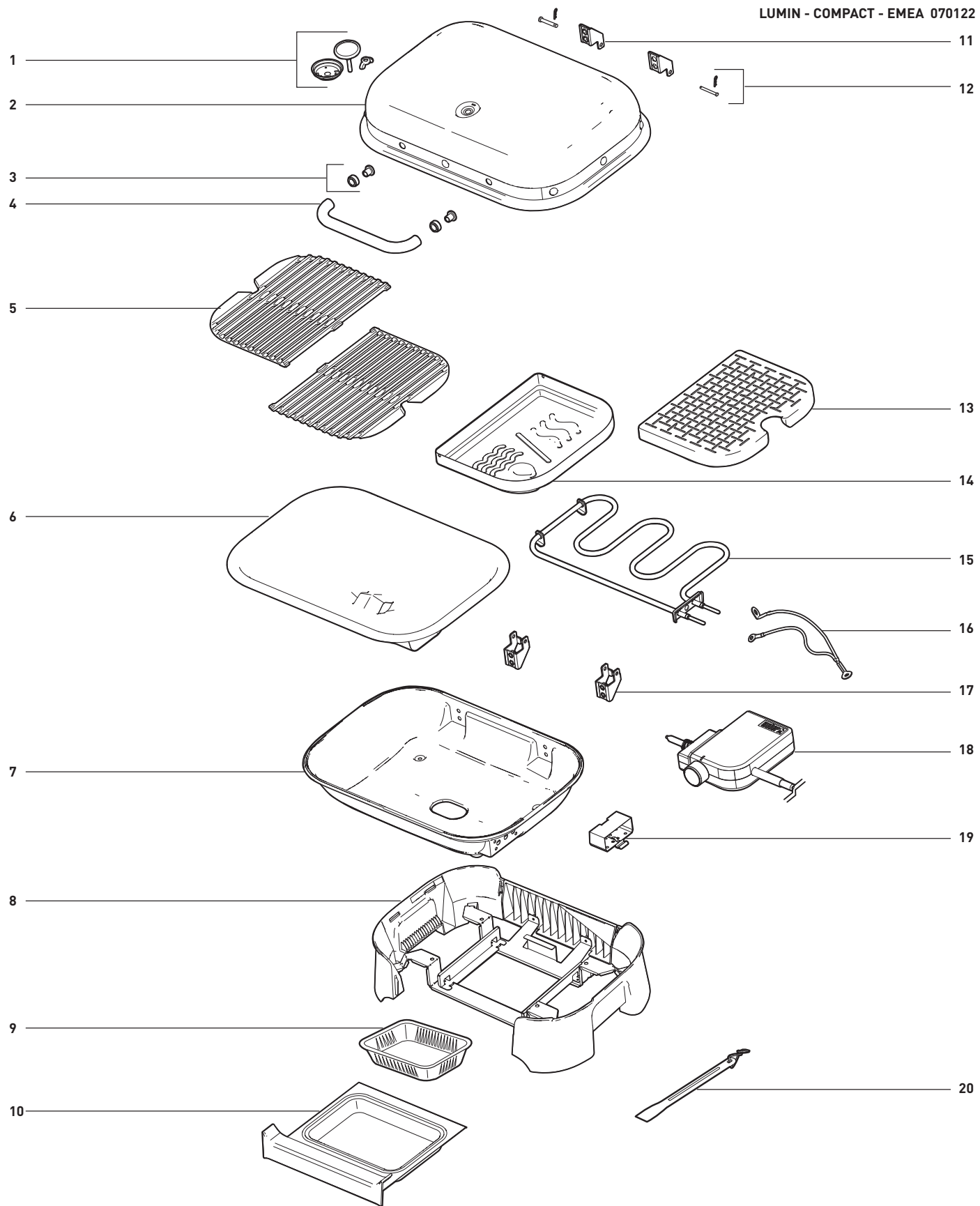
LUMIN - MEDIUM - EMEA 070122



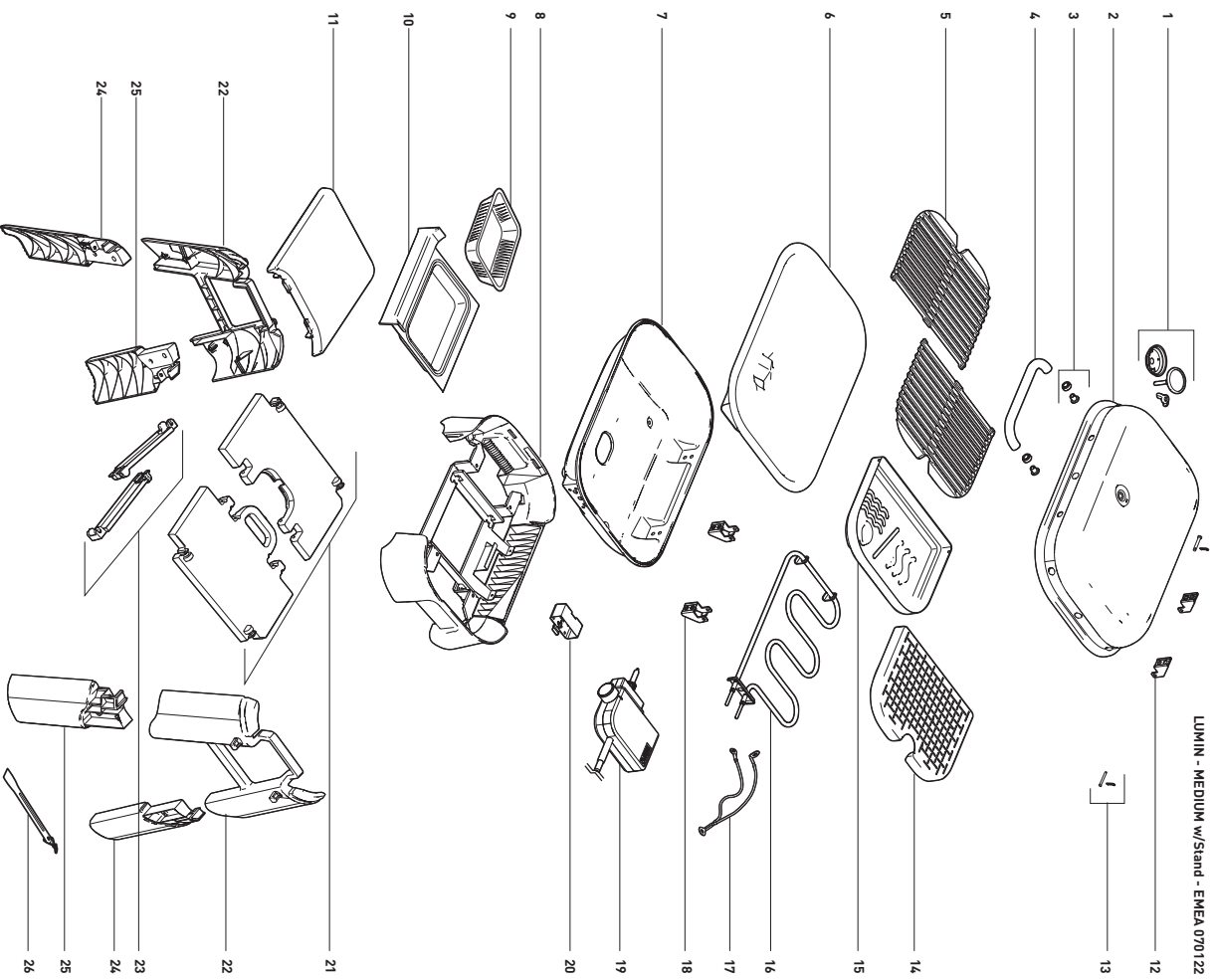


LUMIN COMPACT

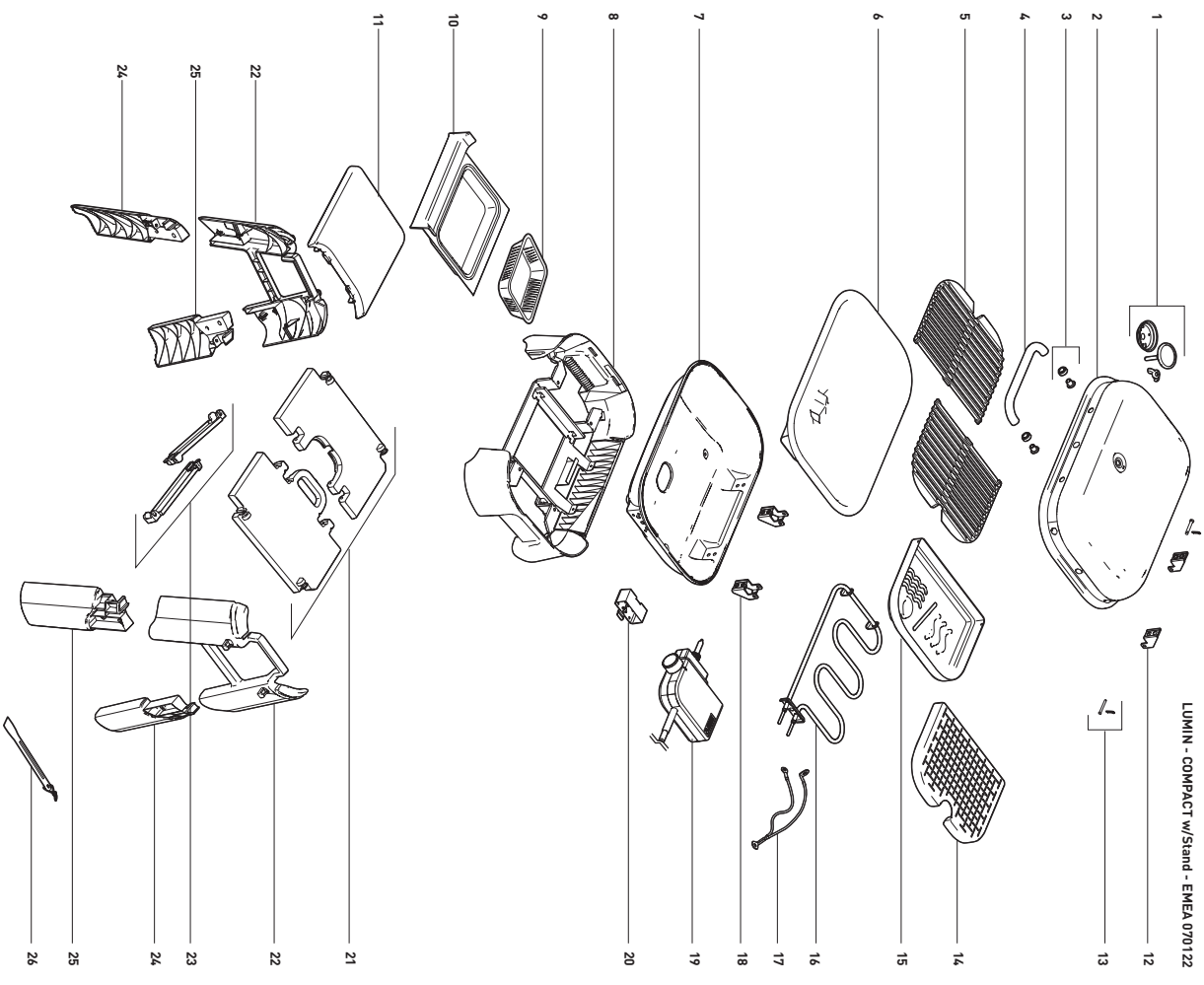
LUMIN - COMPACT - EMEA 070122



## LUMIN MIT STAND



## LUMIN COMPACT MIT STAND





Hersteller:

**Weber-Stephen Products LLC**

1415 S. Roselle Road  
Palatine, IL 60067-6266  
USA

Importeur:

**Weber-Stephen Products (EMEA) GmbH**

Franklinstraße 28/29  
10587 Berlin  
Tel: (+49) 307554184-0

SERIENNUMMER

Trage die Seriennummer deines Grills in das obige Kästchen ein, um sie künftig schnell zur Hand zu haben. Die Seriennummer findest du auf dem Datenaufkleber auf der Rückseite des Grillrahmens.

#### AUSTRIA

Weber-Stephen Österreich GmbH  
+43 (0)7 242 89 0135  
service-at@weber.com

#### BELGIUM

Weber-Stephen Products Belgium Sprl  
+32 15 28 30 99  
service-be@weber.com

#### CHILE

Weber-Stephen Chile SpA.  
+01 56 2-3224-3936

#### CZECH REPUBLIC

Weber-Stephen CZ & SK spol. s r.o.  
+42 267 312 973  
info-cz@weberstephen.com

#### DENMARK

Weber-Stephen Nordic ApS  
+45 99 36 30 10  
service-dk@weber.com

#### FRANCE

Weber-Stephen France SAS  
+33 0810 19 32 37  
service-fr@weber.com

#### GERMANY

Weber-Stephen Deutschland GmbH  
+49 (0) 30 219 0710  
service-de@weber.com

#### ICELAND

Jarn & Gler Wholesale EHF  
+354 58 58 900

#### INDIA

Weber-Stephen Grill Products India Pvt. Ltd.  
080 42406666  
customercare@weberindia.com

#### ITALY

Weber-Stephen Products Italia Srl  
+39 0444 367 911  
service-it@weber.com

#### NETHERLANDS

Weber-Stephen Holland B.V.  
+31 (0) 513 4 333 22  
service-nl@weber.com

#### POLAND

Weber-Stephen Polska Sp. z o.o.  
+48 22 392 04 69  
info-pl@weberstephen.com

#### RUSSIA

Weber-Stephen Vostok LLC  
+7 495 956 63 21  
info.ru@weberstephen.com

#### SOUTH AFRICA

Weber-Stephen Products (South Africa) Pty Ltd.  
+27 11 454 2369  
info@weber.co.za

#### SPAIN

Weber-Stephen Ibérica SRL  
+34 935 844 055  
service-es@weber.com

#### SWITZERLAND

Weber-Stephen Schweiz GmbH  
+41 52 24402 50  
service-ch@weber.com

#### UNITED ARAB EMIRATES

Weber-Stephen Deutschland GmbH, Dubai Branch  
+971 4 454 1626  
info@weberstephen.ae

#### UNITED KINGDOM

Weber-Stephen Products (UK) Ltd.  
+44 (0)203 630 1500  
service-uk@weber.com

#### USA

Weber-Stephen Products LLC  
847 934 5700  
support@weberstephen.com

For Republic of Ireland, please contact:  
Weber-Stephen Products (U.K.) Limited.

For other Eastern European countries, such as ROMANIA,  
SLOVENIA, CROATIA or GREECE, please contact:  
Weber-Stephen Deutschland GmbH.

For Baltic states, please contact:  
Weber-Stephen Nordic ApS.

weber.com

